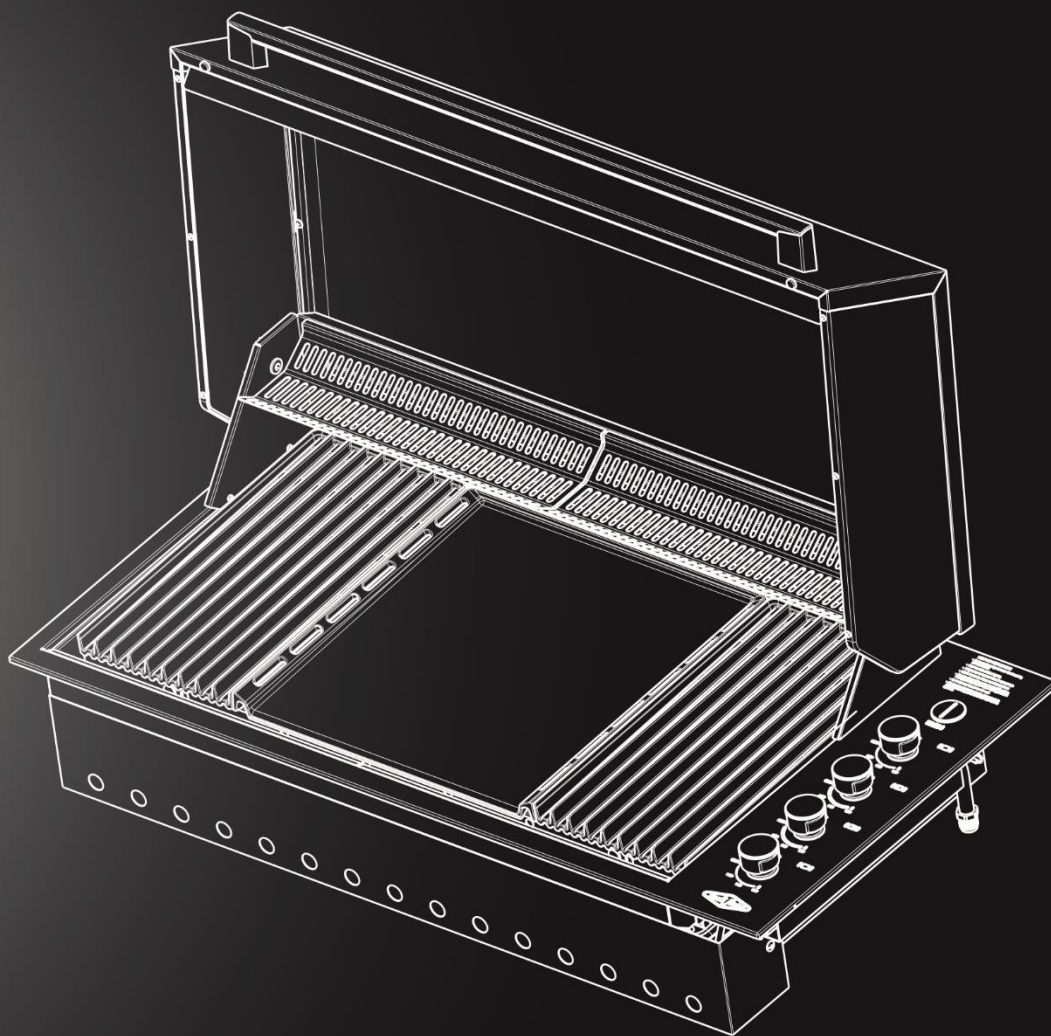




Montage- und Betriebsanleitung

EINBAUGRILL SERIE

BSH158SAEU, BSL158SAEU



Sehr geehrter Kunde,

herzlichen Glückwunsch und vielen Dank, dass Sie sich für unseren Grill entschieden haben. Wir sind uns sicher, dass Sie viel Freude daran haben werden. Bevor Sie den Grill in Gebrauch nehmen, empfehlen wir Ihnen alle relevanten Abschnitte dieser Anleitung zu lesen, welche eine Beschreibung des Geräts und seiner Funktionen beinhaltet.

Um Risiken zu minimieren, welche immer mit der Nutzung eines solchen Gerätes einhergehen, ist es wichtig, dass das Gerät vorschriftsmäßig installiert wird und dass Sie sich die Sicherheitshinweise sorgfältig durchlesen, um eine falsche Handhabung und weitere Gefahren zu vermeiden

Wir empfehlen Ihnen diese Anleitung zum zukünftigen Nachschlagen aufzubewahren und, bei Weitergabe des Geräts, auch zukünftigen Besitzern mitzugeben.

Bitte prüfen Sie das Gerät nach dem Auspacken auf etwaige Schäden und nehmen Sie es nicht in Gebrauch, wenn Sie sich nicht sicher sind, dass es unbeschädigt ist, und kontaktieren Sie Ihre örtliche Kundenbetreuung Zentrum.

Dieses Gerät entspricht den Anforderungen der Richtlinie BS EN 498: 2012.

NUTZUNGSBEDINGUNGEN

Diese wichtigen Hinweise gelten für Ihr Gerät, eine Nichtbefolgung dieser Nutzungsbedingungen kann einen Verfall Ihres Anspruches auf die Herstellergarantie zur Folge haben.

- Dieses Gerät MUSS von qualifiziertem Fachpersonal gewartet werden.
- Dieses Produkt ist nur für den persönlichen, häuslichen oder privaten Gebrauch bestimmt - nicht für den kommerziellen Gebrauch.
- Dieses Gerät ist für die Verwendung in gut belüfteten Innenbereichen vorgesehen.
- Dieses Produkt muss gemäß den Anweisungen installiert, betrieben und gewartet werden.
- Lüftungsöffnungen im Gerät dürfen durch die Installation nicht verdeckt werden.

Bitte stellen Sie sicher, dass Sie die Bedienungsanleitung vollständig gelesen haben, bevor Sie sich an den Kundendienst wenden, da sonst eine vollständige Servicegebühr erhoben werden kann.

Modell und Seriennummer hier aufzeichnen:

Modellnummer:

Seriennummer:

PNC:

INHALT

Wichtige Sicherheitshinweise	3
Produktbeschreibung	4
Geräteteile	5
Gas Spezifikationen	6
Flüssiggasinstallation	7
Dichtigkeitsprüfung	7
Gasumrüstungsanleitung	8
Flüssiggas Sicherheitshinweise	9
Installationshinweise	10
Installationsanweisungen	11
Abmessungen	12-13
Gasanforderungen	14
Zusammenbau des Grills	14
Konfiguration der Kochfläche	15
Bedienungshinweise	16
Sicherheitsdeckel – Nur für Slimline BSH158SAEU	17
Reinigung und Pflege	17-18
Instandhaltung	19
Fehlerbehebung	20
Zubehör	20
Notizen	21-22
Garantie	23

Bitte lesen Sie die Bedienungsanleitung sorgfältig durch, bevor Sie das Gerät benutzen, und bewahren Sie es zum späteren Nachschlagen an einem geeigneten Ort auf.

Die Symbole und Zeichen in diesem Handbuch haben folgende Bedeutung:



WARNUNG

Dieses Symbol kennzeichnet Informationen zu Ihrer persönlichen Sicherheit



ACHTUNG

Dieses Symbol kennzeichnet Informationen zur Vermeidung von Schäden am Gerät.



WICHTIG

Dieses Symbol gibt Hinweise zur Verwendung des Geräts.



UMWELTHINWEIS

Dieses Symbol weist auf Tipps und Informationen zum sparsamen und ökologischen Einsatz des Geräts hin.

Bitte lesen Sie das Benutzerhandbuch sorgfältig durch und bewahren Sie es für späteres Nachschlagen an einem handlichen Ort auf.

WICHTIGE SICHERHEITSHINWEISE

WICHTIG

Wichtig – prüfen Sie auf Beschädigungen und Makel. Wenn Sie feststellen, dass der Grill beschädigt ist oder Makel hat, müssen Sie dies innerhalb von 7 Tagen melden, wenn Sie Ihren Anspruch auf die Herstellergarantie geltend machen wollen. Dies beeinflusst nicht Ihre gesetzlichen Rechte.

UMWELTHINWEIS

Information zur Entsorgung

- Der Großteil der Verpackungsmaterialien ist recycelbar. Bitte entsorgen Sie diese Materialien bei Ihrem örtlichen Recycling-Depot oder in geeigneten Sammelbehältern.
- Wenn Sie dieses Produkt entsorgen möchten, wenden Sie sich bitte an Ihre örtlichen Behörden und fragen Sie nach der richtigen Entsorgungsart.

WARNUNG

Dieses Gerät darf nur von qualifiziertem Fachpersonal gewartet werden.

Eine unsachgemäße Installation, Einstellung, Änderung oder Wartung kann zu Personen- oder Sachschäden führen und Ihre Garantieansprüche beeinträchtigen.

Bitte kontaktieren Sie Ihren lokalen Beefeater-Händler für zusätzliche Informationen oder wenden Sie sich an einen zugelassenen Installateur.

HINWEIS: Dieses Handbuch muss dem Besitzer zur späteren Bezugnahme zur Verfügung stehen.

WICHTIG

Dieses Gerät ist mit Flammenüberwachungsgeräten ausgestattet, die auch als Flammenausfall bezeichnet werden.

Für zusätzlichen Gasschutz ist Ihr Grill mit einer Flammenausfall-Technologie ausgestattet. Dieses Sicherheitssystem schaltet die Gaszufuhr zu einzelnen Brennern ab, wenn die Flamme aus irgendeinem Grund erlischt.

Wie es funktioniert

Die Flammenausfall-Technologie schaltet das Gas bei Erlöschen der Flamme auf einen einzelnen Brenner um. Im normalen Betrieb befindet sich die Brennerflamme in Kontakt mit der Sensorsonde. Wenn die Flamme z. B. durch eine starke Brise ausgeblasen wird, schaltet das Steuerventil die Gaszufuhr zum Brenner ab, um einen kontinuierlichen Gasaustritt zu verhindern.

WARNUNG

- Teile können sehr heiß werden. Halten Sie kleine Kinder fern.
- Lesen Sie die Betriebsanleitung, bevor Sie das Gerät in Betrieb nehmen.
- Bewegen Sie das Gerät nicht während der Nutzung.
- Schalten Sie die Gasversorgung der Flasche nach Gebrauch aus.
- Tragen Sie Schutzhandschuhe beim Umgang mit besonders heißen Teilen.
- Lehnen Sie sich beim Anzünden nicht über den Grill.
- Lassen Sie den Grill nicht unbeaufsichtigt, wenn er an ist.
- Verzögern Sie nicht die Zündung, nachdem Sie das Gas angeschaltet haben.
- Stellen oder lehnen Sie keine Gegenstände auf oder an das Gerät.
- Sprühen Sie während des Betriebs keine Aerosole in der Nähe des Geräts.
- Verwenden oder lagern Sie keine brennbaren Materialien in oder in der Nähe dieses Geräts.
- Verwenden Sie keine ätzenden oder scheuernden Reinigungsmittel auf dem Grill.
- Versuchen Sie nicht, die Steuerventile zu demontieren oder einzustellen.
- Versuchen Sie nicht, den Regler zu zerlegen oder einzustellen.
- Nicht mit offener Flamme auf Lecks prüfen.
- Modifizieren Sie dieses Geräte nicht.
- Blockieren Sie nicht die Belüftung des Grills.
- Vom Hersteller oder seinem Vertreter versiegelte Teile dürfen vom Benutzer nicht manipuliert werden.
- Überprüfen Sie, ob die Venturi-Düsen der Brenner nicht blockiert sind, bevor Sie das Gerät benutzen.

Die Nichtbeachtung der obigen Warnhinweise kann zu Personen- oder Sachschäden führen und Ihre Fähigkeit beeinträchtigen, einen Anspruch unter der Herstellergarantie geltend zu machen.

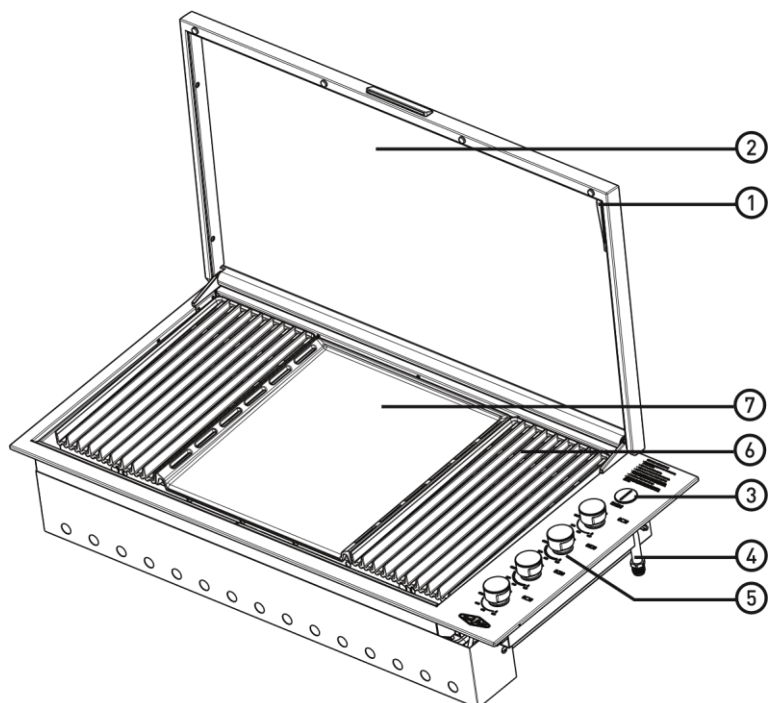
ACHTUNG

Dieses Gerät ist für Flüssiggas eingerichtet und entsprechend gekennzeichnet. Die Umrüstung dieses Geräts auf alternative Gasarten ist möglich, muss jedoch von einer qualifizierten Fachperson durchgeführt werden. Dem Eigentümer muss nach Abschluss der Installation und des Umbaus eine Übereinstimmungsbescheinigung ausgestellt werden

PRODUKTBESCHREIBUNG

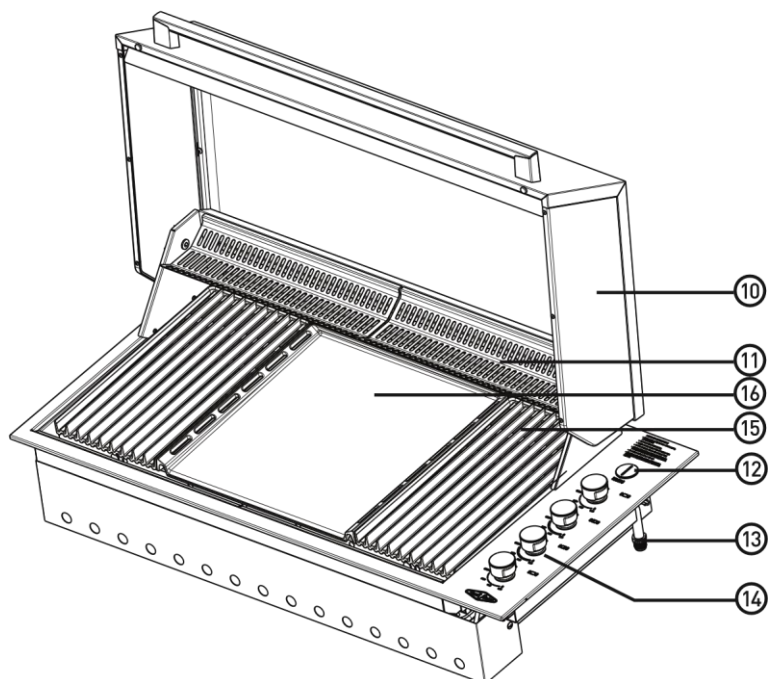
Einbaugrill mit Slimline-Deckel BSL158SAEU

- ① Schwenkbares Standbein
- ② Schlanker Slimline-Deckel
- ③ Batterieabdeckung
- ④ Gasverbindungspunkt
- ⑤ Brennersteuerung
- ⑥ Gusseisener Grillrost
- ⑦ Gusseiserne Grillplatte
- ⑧ Abnehmbarer Fettauffangbehälter an der Vorderseite des Grills (nicht dargestellt)
- ⑨ 2x Flammenabweiser unter der Grillfläche (nicht dargestellt)

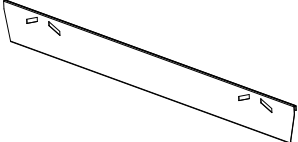
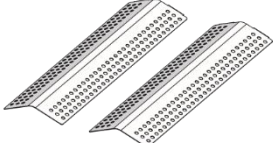
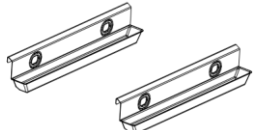

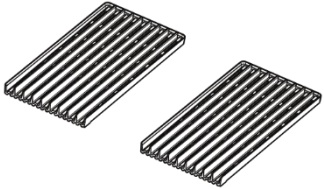


Integrated barbecue with roasting hood BSH158SAEU

- ⑩ Garhaube
- ⑪ Warmhalterost
- ⑫ Batterieabdeckung
- ⑬ Gasverbindungspunkt
- ⑭ Brennersteuerung
- ⑮ Gusseisener Grillrost
- ⑯ Gusseiserne Grillplatte
- ⑰ Abnehmbarer Fettauffangbehälter an der Vorderseite des Grill (nicht dargestellt)
- ⑱ 2x Flammenabweiser unter der Grillfläche (nicht dargestellt)



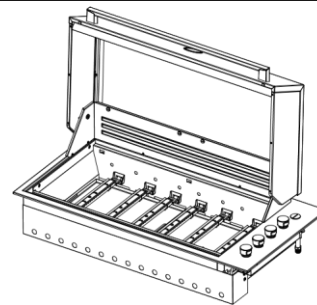
GERÄTETEILE

	BESCHREIBUNG	ANZ.
	Hinterer Hitzeschutz	1
	Flammenabweiser	2
	Fettauffangbehälter	2
	Gusseiserne Grillplatte	1
	Gusseiserne Grillroste	2

BESCHREIBUNG	ANZ.
--------------	------

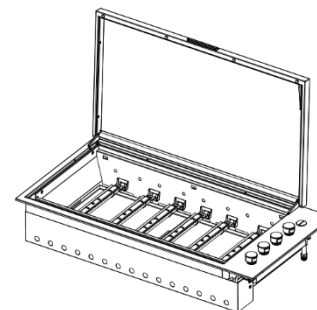
1 Plastiktüte mit dieser Bedienungsanleitung, Etiketten, 1 Fiberunterlegscheibe, 1 Messingadapter, 1 Mutter mit Schlauchanschluss, Gasinjektoren für die Umrüstung auf Erdgas

JE NACH MODELL		
----------------	--	--



Garhaube und Grillgehäuse

1



Slimline-Deckel und Grillgehäuse

1

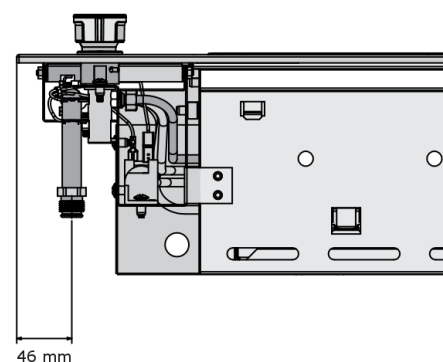
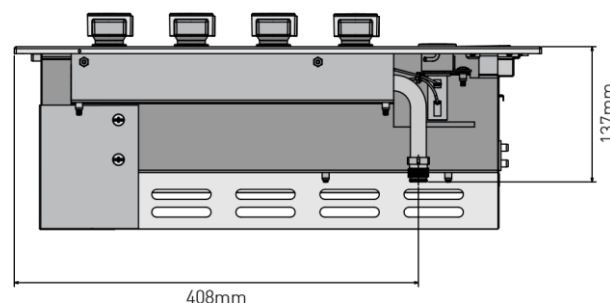
GAS SPEZIFIKATIONEN

LAND	BE, FR, IT, LU, IE, GB, GR, PT, ES, CY,CZ, LT, SK, CH, SI, LV	LU, NL, DK, FI, SE, CY, CZ, EE, LT, MT, SK, SI, BG, IS, NO, TR, HR, RO, IT, HU, LV	PL	AT, DE, SK, CH, LU	FR, IT, DK, IE, GB, GR, ES, PT, AT, FI, SE, CZ, EE, HU, LV, LT, SK, SI, IS, NO, CH, TR, HR, RO	DE, LU, PL, NL
KATEGORIE	I3+(28-30/37)	I3B/P (30)	I3B/P (37)	I3B/P (50)	I2H	I2E
TYP	Butan	Propan	Butan, Propan oder eine Mischung beider		Erdgas	
GASEINGANGS- DRUCK (MBAR)	28-30	37	28-30	37	50	20
INJEKTOR Ø (MM)	0,90		0,85	0,78	1,30	
GESAMTWÄRME	18,6 kW (1354 g/h für Flüssiggas)				17,2kW	

HINWEIS:

- Dieses Gerät MUSS von qualifiziertem Fachpersonal gewartet werden.
- Dieses Gerät ist für den Gebrauch im Außenbereich und in gut belüfteten Innenbereichen geeignet.
- Dieses Produkt muss gemäß den Anweisungen installiert werden, was eine ausreichende Entlüftung erfordert, damit der Grill ordnungsgemäß funktionieren kann. Wenn keine ausreichende Belüftung gewährleistet wird, kann dies zu einer schlechten Brennerleistung oder zu einer starken Wärmeentwicklung im Gehäuse führen.
- Lüftungsöffnungen im Gerät dürfen durch die Installation nicht verdeckt werden.

Die Nichtbeachtung dieser Installationsanweisungen kann Ihre Fähigkeit beeinträchtigen, einen Anspruch gemäß der Herstellergarantie geltend zu machen.

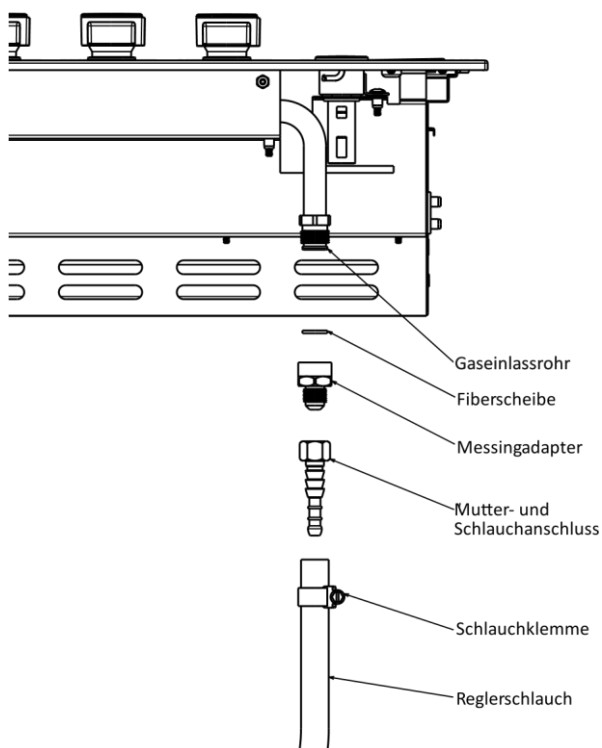


Flüssiggas Installation

Dieser Grill ist für Flüssiggas ausgelegt und entsprechend gekennzeichnet. Gas-Umrüstungskits und Montageverfahren variieren in einigen Märkten. Weitere Informationen zu den für Ihren Markt geeigneten Kits und Montageanforderungen erhalten Sie bei Ihrem örtlichen BeefEater Händler.

Anschluss des Geräts an eine Flüssiggas-/ Propangasversorgung

- 1 Passen Sie den Messingadapter an die Gaseinlassleitung an und stellen Sie sicher, dass die blaue Fiberscheibe an ihrem Platz ist. Nicht zu fest anziehen.
- 2 Befestigen Sie die Mutter und den Schlauchanschluss an dem 3/ 8 Zoll SAE-Anschluss. Nicht zu fest anziehen.
- 3 Befestigen Sie die entsprechende Schlauch- und Reglergruppe und sichern Sie sie mit einer Schlauchklemme
- 4 Sobald die Verbindungen hergestellt sind, sollte der Dichtigkeitstest durchgeführt werden.

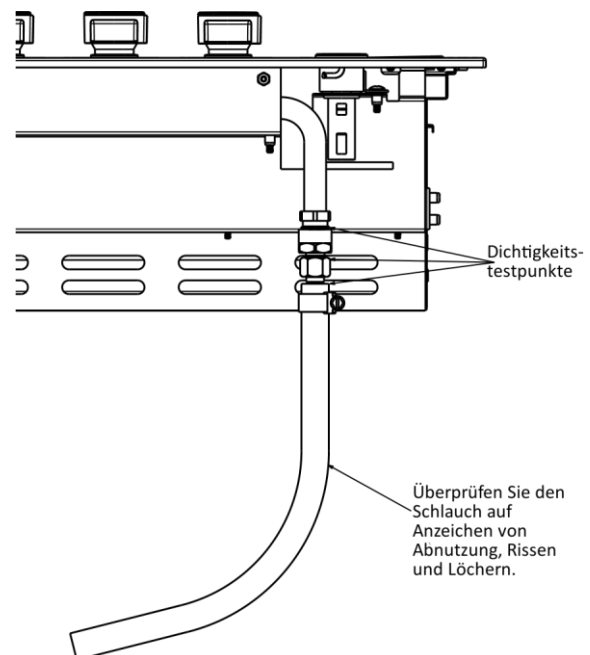


Dichtigkeitsprüfung

- Stellen Sie sicher, dass alle Gasventile auf „OFF“ stehen.

Stellen Sie in einem kleinen Behälter eine Lösung aus Wasser und Reinigungsmittel oder Seife her.

- Schalten Sie die Gasversorgung an, nachdem Sie dem Schlauch an der Gasflasche oder an der Hauptleitung angeschlossen haben.
- Tragen Sie die Lösung mit einem Pinsel oder einer Bürste auf die Gasanschlüsse auf und suchen Sie nach entstehenden Seifenblasen.
- Entstehende Seifenblasen weisen auf Lecks hin.
- Schalten Sie die Gaszufuhr aus und ziehen Sie das Anschlussstück nach und wiederholen Sie den Dichtigkeitstest.
- Bleibt das Leck bestehen, so schalten Sie das Gas an den Absperrventilen aus und wenden Sie sich an einen zugelassenen Gasinstallateur, um das Problem zu beheben.



GASUMRÜSTUNGSANLEITUNG

HINWEIS: Die Umrüstung dieses Geräts auf Erdgas muss von einer qualifizierten Fachperson durchgeführt werden. Nach Abschluss der Installation und des Umbaus muss dem Besitzer eine Übereinstimmungsbescheinigung ausgestellt werden. Die Umrüstung dieses Grills durch eine nicht zugelassene Fachkraft kann zu Fehlfunktionen des Geräts, zu Verletzungen und Sachschäden führen und Ihre Fähigkeit beeinträchtigen, Ansprüche gemäß der Herstellergarantie geltend zu machen.

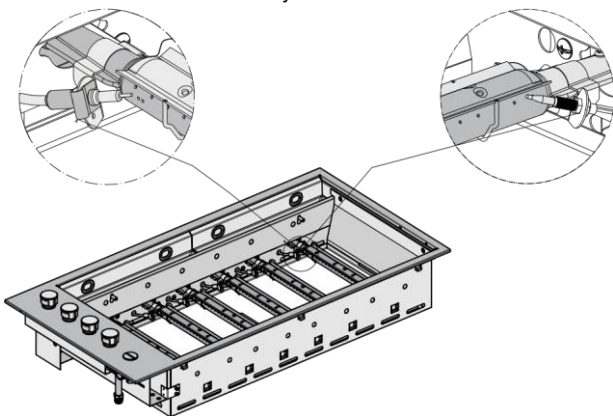
Umrüstung auf Erdgas

Gas-Umrüstungskits und Montageverfahren variieren in einigen Märkten. Weitere Informationen zu den für Ihren Markt geeigneten Kits und Montageanforderungen erhalten Sie bei Ihrem örtlichen BeefEater Händler.

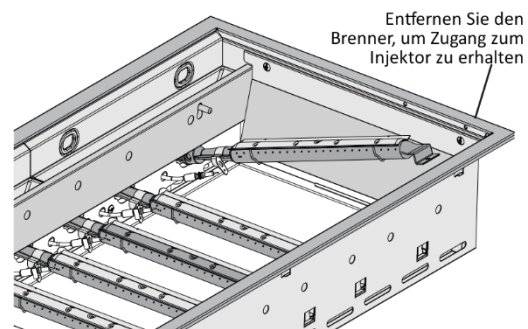
Vorgehen

1. Wechseln Sie die Injektoren

- Zur Umstellung auf Erdgas muss die Injektorgröße möglicherweise geändert werden (siehe Gasspezifikationstabelle auf Seite 6). Um die Injektoren zu wechseln, entfernen Sie zuerst die Funkenelektrode und das Thermoelement von jedem Brenner.

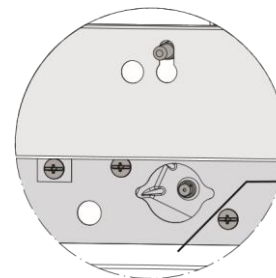


- Lösen Sie den Brenner vom Haltebügel, indem Sie ihn wie gezeigt anheben.



Entfernen Sie den Brenner, um Zugang zum Injektor zu erhalten

Ersetzen Sie den Injektor durch einen Injektor geeigneter Größe (siehe Gasspezifikationstabelle auf Seite 6). Alle Injektoren sind mit der Größe der Öffnung gekennzeichnet.



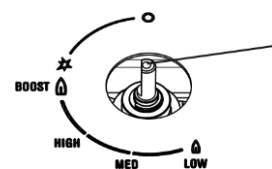
Entfernen Sie den Injektor und ersetzen Sie ihn mit einem passenden Injektor.

- Setzen Sie den Brenner wieder ein und bringen Sie die Funkenelektrode und das Thermo-Element wieder an ihrem Platz an.
- Wiederholen Sie dies für die restlichen 5 Brenner.

Beim Wechsel der Gas Art muss eventuell das Ventil neu eingestellt werden, um die gewünschte Einstellung zu erreichen. Dies kann erst nach dem Anschluss an die Gasversorgung und nach der Dichtigkeitsprüfung durchgeführt werden.

2. Einstellschraube „Kleinste Flamme“ justieren

- Zünden Sie jeden Brenner an und drehen Sie den Drehregler auf die niedrigste Einstellung. Entfernen Sie dann den Drehregler von der Ventilwelle und entfernen Sie die Durchgangstülle.
- Justieren Sie die Einstellschraube mit einem kleinen Schlitzschraubenzieher, um eine kleine Flamme auf dem Brenner zu erzeugen.



Einstellschraube „Kleinste Flamme“

- Setzen Sie die Tülle und den Drehregler wieder auf.
- Überprüfen Sie den Betrieb des Brenners auf Maximum und kleinster Flamme.
- Wiederholen Sie den Vorgang für alle Ventile.

FLÜSSIGGAS SICHERHEITSHINWEISE

Flüssiggas Sicherheitshinweise

- Verwenden Sie nur Gasflaschen, die den nationalen und regionalen Vorschriften entsprechen. Die Mindestflaschengröße für diesen Grill beträgt 6 kg. Stellen Sie sicher, dass die Flasche ausreichend Kraftstoff zum Betrieb des Geräts liefert. Wenden Sie sich im Zweifelsfall an Ihren örtlichen Gaslieferanten.
- Achten Sie darauf, dass beim Wechsel der Gasflasche die Gasflasche von jeglichen Zündquellen ferngehalten werden muss.
- Schließen Sie niemals eine Flasche an, die nicht den örtlichen Vorschriften entspricht.
- Alle Flaschen mit einem Gewicht von mindestens 7 kg müssen auf der Rückseite des Grills aus dem Boden aufgestellt werden. Flaschen mit einem Gewicht von weniger als 7 kg (max. 456 mm hoch und 306 mm breit) dürfen auf den hinteren Haken platziert werden (siehe Abbildung). Flaschen dürfen nicht direkter Sonneneinstrahlung oder extremer Hitze ausgesetzt werden.
- Das Absperrventil muss ausgeschaltet werden, wenn das Gerät nicht benutzt wird.
- Gasflaschen müssen in einem geschützten Gehäuse außerhalb der Reichweite von Kindern aufbewahrt werden.
- Stellen Sie beim Trennen der Gasflasche sicher, dass sich alle Steuerventile in der Position „OFF“ befinden.
- Stellen Sie beim Wiederanschießen des Schlauchs an die Flasche sicher, dass alle Anschlüsse fest sitzen, bevor Sie sie wieder zurück stellen.
- Führen Sie nach jedem Wechsel und einer erneuten Verbindung eine Dichtigkeitsprüfung durch (siehe Dichtigkeitsprüfung, Seite 7).
- Es können nur Regler verwendet werden, die der Richtlinie EN 16129 entsprechen.
- Die Länge des Schlauchs darf 1,50 m nicht überschreiten. In Finnland darf die Schlauchlänge 1,20 m nicht überschreiten.
- Es ist notwendig, den flexiblen Schlauch auszutauschen, wenn die nationalen Bedingungen es erfordern und/ oder wenn er untauglich wird.
- Stellen Sie sicher, dass der Schlauch während des Betriebs nicht verdreht wird.

INSTALLATIONSHINWEISE



WARNUNG

- **Dieses Gerät darf nur überirdisch, im Freien, mit natürlicher Belüftung ohne stagnierende Bereiche, in welchen sich austretendes Gas und Verbrennungsprodukte durch Wind und natürliche Konvektion rasch verteilen kann, verwendet werden. Dieses Gerät ist nur für die Verwendung im Freien und in gut belüfteten Innenbereichen vorgesehen. Die Nichtbeachtung dieser Installationsanweisungen kann zu Personen- oder Sachschäden führen und Ihre Fähigkeit beeinträchtigen, einen Anspruch gemäß der Herstellergarantie geltend zu machen. Halten Sie sich dafür an die aufgeführten Belüftungsabbildungen.**
- Stellen Sie diesen Grill niemals in Gebäuden, Garagen, Schuppen, Lauben, Booten, Wohnwagen oder Freizeitfahrzeugen auf. Dies soll die Möglichkeit eines Brandes, einer Kohlenmonoxidvergiftung oder -erstickung verhindern.
- Gehäuse, in die dieses Gerät installiert werden soll, müssen die folgenden Bedingungen erfüllen:
 - Muss feste vier feste Seitenwände und mindestens eine feste Öffnung in Bodenhöhe besitzen, ohne Abdeckung.
 - Innerhalb eines Teilgehäuses, das eine Abdeckung und nicht mehr als zwei Seitenwände enthält.
 - Für letzteres gilt: mindestens 25 % der Gesamtfläche der Seitenwände sind vollständig offen und mindestens 30 % der verbleibenden Seiten sind offen und nicht blockiert
- Bei Balkonen müssen mindestens 20% der Gesamtfläche der Seiten-, Rück- und Vorderwandbereiche offen und uneingeschränkt sein.

INSTALLATIONSANWEISUNGEN

Einen Standort auswählen

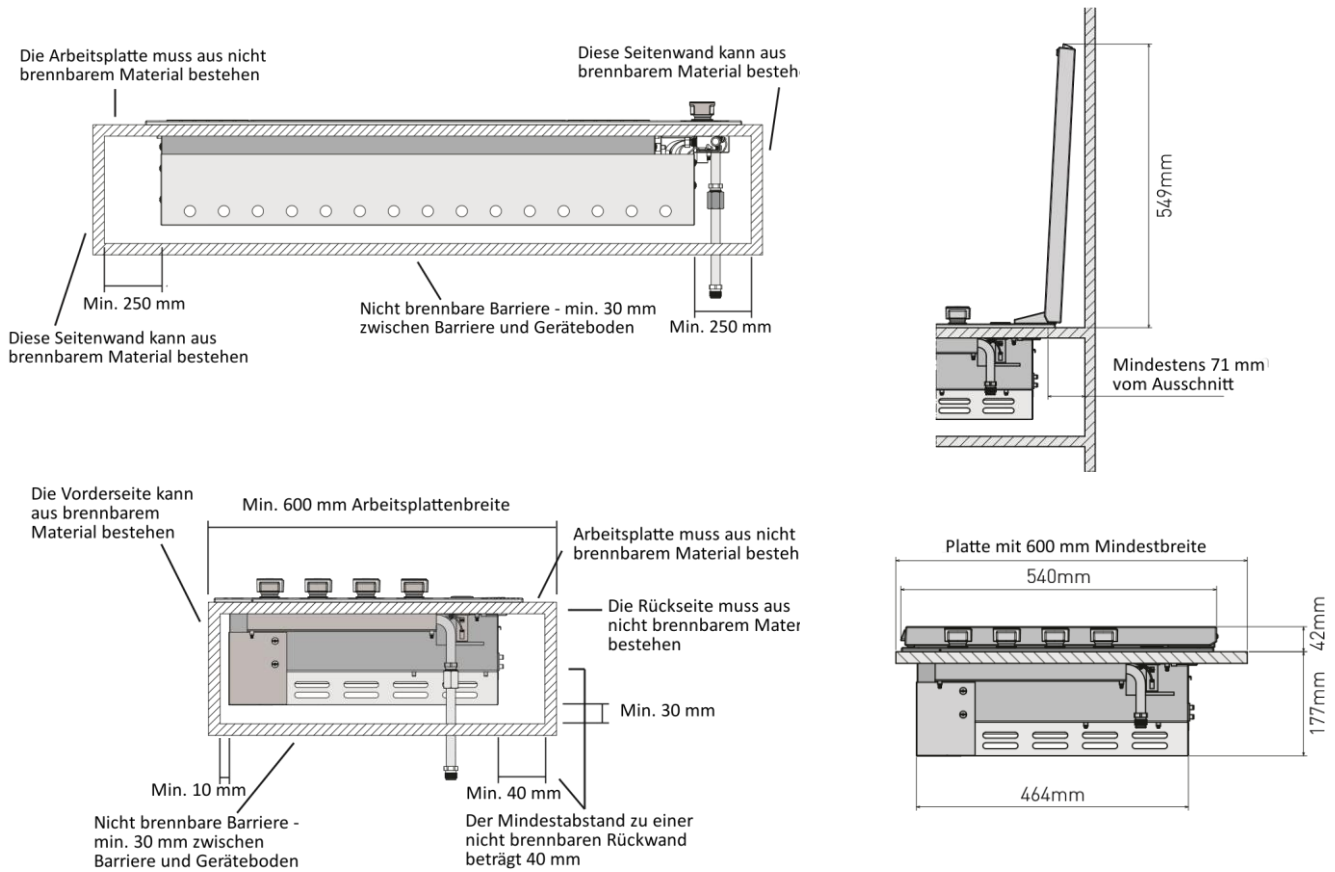
Beachten Sie bei der Planung des Standorts und der Vorbereitung der Installationsstruktur für dieses Gerät Folgendes:

- Dieses Gerät muss in Übereinstimmung mit den örtlichen Behörden installiert werden.
- Die Anforderungen in dieser Anleitung für Abstände zu brennbaren Materialien gelten auch für brennbare Materialien, an deren Oberflächen nicht brennbare Materialien angebracht sind.
- Dieses Gerät muss so installiert werden, dass kein Teil des Geräts sich in direktem Kontakt oder innerhalb eines Abstands von 10 mm mit brennbaren Materialien befindet.
- Der Mindestabstand zu einer senkrechten Wand oder einer Rückwand, bestehend aus brennbarem Material, oberhalb der Höhe der Arbeitsfläche und hinter dem Grill, beträgt 450 mm für das Modell mit Garhaube und 250 mm für das Modell mit dem Slimline-Deckel.
- Der vertikale Abstand über der Kochfläche zu brennbaren Materialien muss mindestens 1000 mm betragen.
- Der Mindestabstand zu einer senkrechten Wand über der Höhe der Arbeitsfläche, bestehend aus brennbarem Material, beträgt auf der linken und rechten Seite je 250 mm.
- Bei der Verwendung und Lagerung von Flüssiggas in einem Gehäuse muss die Belüftung gewährleistet sein. Gas ist hochexplosiv und kann zu schweren Verletzungen und Sachschäden führen wenn es sich ansammelt und dann entzündet werden kann.

Das Montagegehäuse

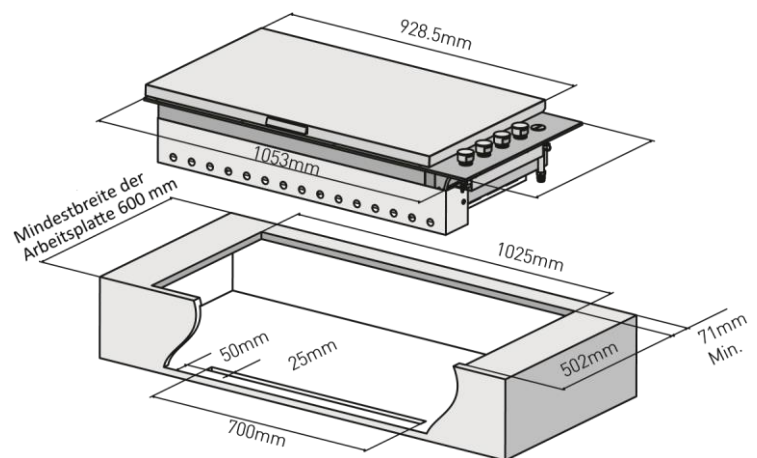
- Der Grill benötigt eine nicht brennbare Barriere unter dem Grill, um zu hohe Temperaturen zu vermeiden. Die Barriere muss mindestens 30 mm unter der Geräteunterseite platziert werden.
- Die Arbeitsplatte, die den Grill trägt, muss aus nicht brennbarem Material bestehen. Geeignete Materialien sind Mauerwerk, Granit, Marmor, Hardiplank®, Villaboard® auf einem Metallrahmen oder Fliesen auf einem nicht brennbaren Untergrund.
- Dieses Gerät muss entlüftet werden. Die Entlüftungsöffnung kann sich an zwei alternativen Positionen befinden – an der Vorderseite unter der Arbeitsfläche oder an der nicht brennbaren Barriere unter dem Grill. In den Abbildungen (auf der folgenden Seite) finden Sie die alternativen Möglichkeiten für die Entlüftung und die Position.
- Dieses Gerät kann entweder in einer Inseltheke oder in einer Theke mit Spritzschutzwand montiert werden. Bitte lese Sie die spezifischen Anforderungen für jede Einbausituation.
- Bei Anwendung mit Flüssiggas müssen Schränke unterhalb des Grills eine Entlüftungsöffnung am unteren Ende der Türen haben, um eine Ansammlung von Gas zu vermeiden.
- Abstände zu Teilen der Tragkonstruktion müssen den folgenden Abbildungen entsprechen (siehe folgende Seite):
- Dieser Grill sollte in eine Arbeitsfläche mit einer Mindestdiefe (von vorne nach hinten) von 600 mm gebaut werden.
- Vermeiden Sie windige Positionen, da dies die Kochleistung und die Brennerleistung beeinträchtigt. Wenn diese Situation nicht vermieden werden kann, ist möglicherweise eine Abschirmung erforderlich.

ABMESSUNGEN



Installation in einer Inseltheke

(am Beispiel eines Modells mit Slimline-Deckel)

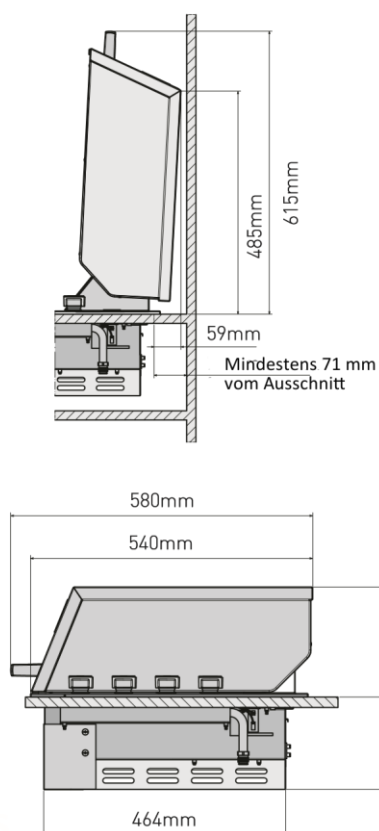


Alternativer Belüftungsausschnitt in der unteren Barriere (Frontseite zur besseren Übersicht nicht dargestellt)

! WARNUNG!

Dieses Gerät muss entlüftet werden. Es muss eine wie angegebene Öffnung gewährleistet werden. Ein passendes Gitter kann bei Bedarf angebracht werden. Diese Entlüftungsöffnung muss ausreichend Luft in das Gehäuse einlassen können, um die korrekte Verbrennung der Gase und die korrekte Entlüftung der Verbrennungsprodukte zu ermöglichen. Die Entlüftungsöffnung darf nicht weniger als 700 mm x 25 mm betragen.

ABMESSUNGEN



Installation in einer Theke mit Spritzschutzwand

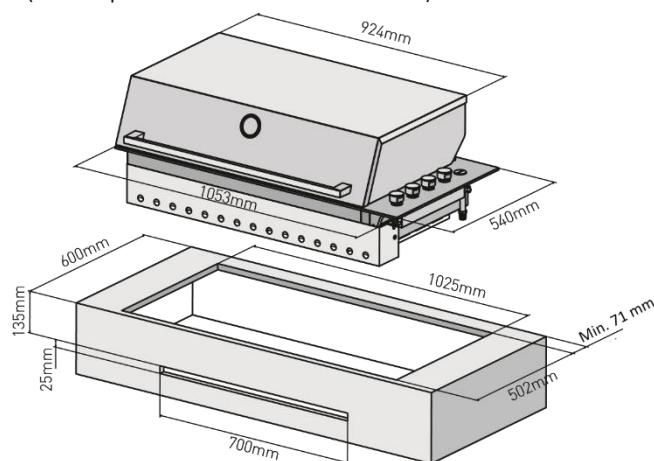
- Der Spritzschutz muss aus nicht brennbarem Material bestehen, außer das Gerät ist mindestens 450 mm vom Spritzschutz entfernt.
- Der Abstand zwischen dem Grill und einer brennbaren Spritzschutzwand beträgt 250 mm für das Modell mit Slimline-Deckel und 450 mm für das Modell mit Garhaube.
- Die Mindesttiefe (von vorne nach hinten) der Arbeitsplatte beträgt 600 mm.
- Die benötigte Ausschnittgröße in der Arbeitsfläche beträgt 1025 mm x 502 mm. Siehe Abbildung oben links.
- Bei Modellen mit Garhaube ist auf der Rückseite ein Abstand von mindestens 71 mm vom Ausschnitt bis zum Spritzschutz einzuhalten. Dies dient dazu, dass die Garhaube geöffnet werden kann.

Installation in einer Inseltheke

- Wenn dieses Gerät in einer Inseltheke installiert wird, kann es zentral positioniert werden, vorausgesetzt, dass alle anderen Anweisungen bezüglich der Abstände zu brennbaren Materialien befolgt werden. Besondere Aufmerksamkeit sollte der Gesamtgröße des Inseloberteils gewidmet werden, um die offene Haube und den Überhang zu berücksichtigen. Siehe Abbildung.
- Die benötigten Ausschnittmaße betragen 1025 mm x 502 mm. Siehe Abbildung.

Installation in einer Theke mit Spritzschutzwand

(am Beispiel eines Modells mit Garhaube)



WARNUNG!

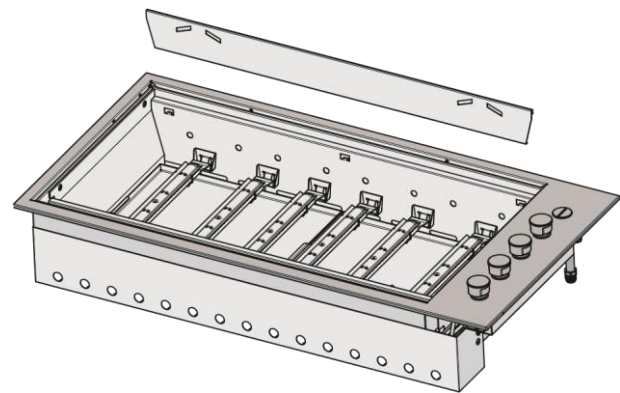
- Wenn eine Flüssiggasflasche im Gehäuse unter dem Grillgerät aufbewahrt werden soll, muss sie mit einer nicht brennbaren Platte vom Grillgerät getrennt werden.
- Die Lüftungsanforderungen für Gasflaschen sind:
Bei einer Konstruktion aus Blech oder einem ähnlich undurchlässigem Material müssen am oberen und unteren Rand des Gehäuses oder der Aussparung Lüftungsöffnungen vorhanden sein, wobei jede Öffnung für jede eingeschlossene Gasflasche eine Größe von mindestens 200cm² haben muss.
- Bei Flüssiggas Installationen mit geschlossenen Schränken unterhalb der Barriere, die keine Gasflasche enthält, muss eine Entlüftungsöffnung am unterem Ende der Türen installiert werden. Dadurch kann Gas, das schwerer als Luft ist, aus dem Gehäuse entweichen, wenn ein Leck auftreten sollte. Dazu ist eine Mindestöffnung von 200 cm² je Gasflasche erforderlich.

Einrichten des Grills

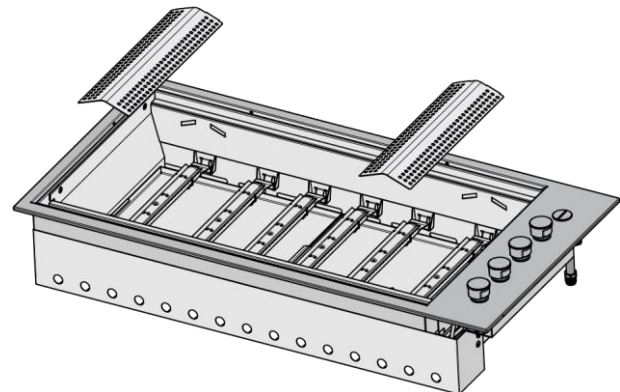
Einsetzen des Grills im Montagegehäuse

- Ein Streichholzhalter mit angehängter Kette wurde in der Bedienungsanleitung mitgeliefert. Dieser ist für eine manuelle Zündung vorgesehen, falls die automatische Zündung nichtfunktionieren sollte. Das freie Ende der Kette muss dauerhaft an einer Stelle des Gehäuses angebracht werden, an welcher der Zündholzhalter jeden Brenner erreichen kann (siehe Seite 16 für Anweisungen zur manuellen Zündung).

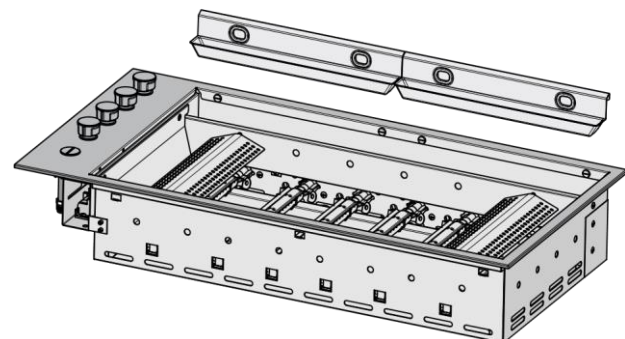
- 1 Entfernen Sie alle Komponenten aus der Grundeinheit.
- 2 Bringen sie das Hitzeschutzschild an der Rückseite des Geräts an, indem Sie die drei oberen Laschen in die hinteren Löcher einführen und das Hitzeschutzschild nach unten schieben.



- 3 Installieren Sie die Flammenabweiser (unter dem Grillrost) und befestigen Sie die hintere Kante der Flammenabweiser am hinteren Hitzeschutz.



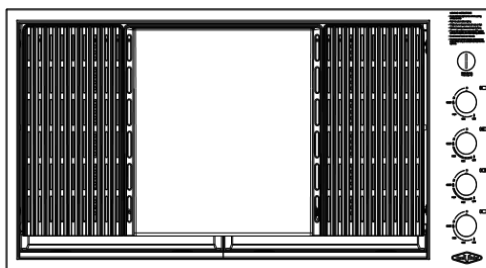
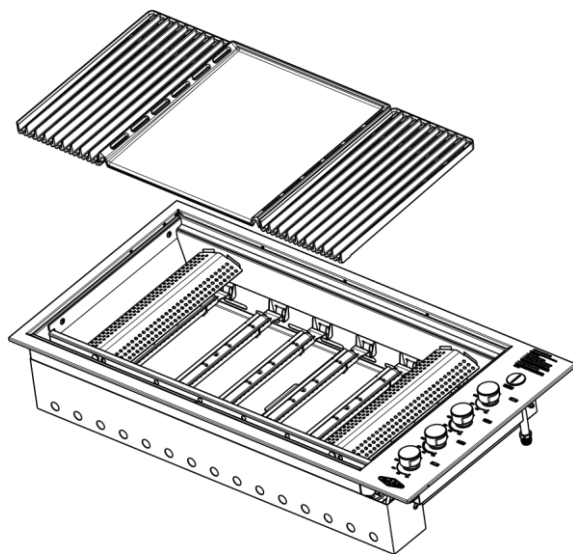
- 4 Montieren Sie die Fettauffangbehälter auf der Vorderseite des Geräts.



KONFIGURATION DER KOCHFLÄCHE

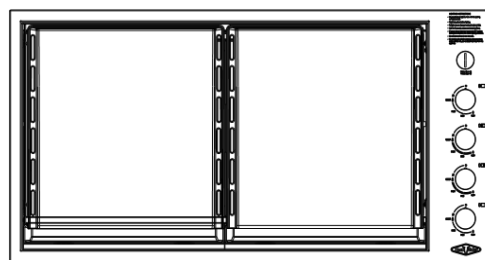
5. Installieren Sie die Grillplatte und die Roste wie gezeigt und stellen Sie sicher, dass sich die Flammenabweiser unter den Grillrosten befinden.

HINWEIS: Vergewissern Sie sich, dass die Grillaufsätze richtig ausgerichtet sind, so dass die Oberfläche des Grills nach vorne geneigt ist, damit Fett und Öl in den Fettaufang abfließen kann.



Empfohlene Konfiguration: Grillplatte in der Mitte.

Empfohlen zum Braten und Grillen durch die optimale Wärmeverteilung der Kochfläche.



Nicht empfohlene Konfiguration: Zwei Grillplatten nebeneinander.

Dies kann zu Schäden am Gerät sowie zu hohen Temperaturen im umgebenden Gehäuse und zu verminderter Garleistung führen (wenn eine Garhaube montiert ist).

BEDIENUNGSHINWEISE

Kontrollfunktionen

Bevor Sie den Grill anzünden:

- Überprüfen Sie, dass alle Schläuche und Gasarmaturen dicht sind.
- Öffnen Sie den Deckel oder die Garhaube.

HINWEIS: Der Slimline-Deckel ist als Wetterschutzabdeckung konzipiert worden und eignet sich nicht zur Nutzung als Garhaube.

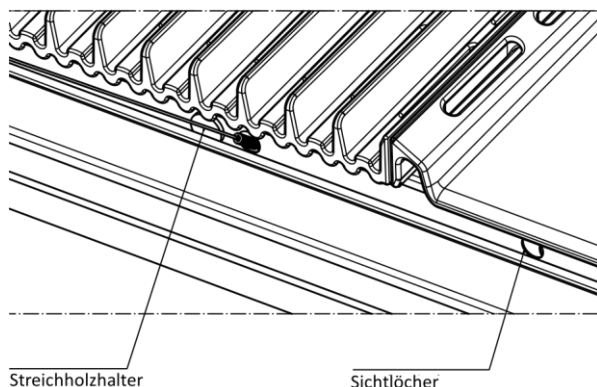
- Überprüfen Sie, ob alle Drehregler auf „OFF“ stehen.
- Stellen Sie sicher, dass alle Kochflächen sauber sind.
- Stellen Sie das Gasabsperrventil auf „ON“.

Anleitung zur Zündung

- Versuchen Sie nicht, die Brenner mit abgedeckten Kochflächen anzuzünden.
- Lesen Sie die Anweisungen bevor Sie das Gerät anschalten.
- Um einen Brenner anzuzünden, den Knopf drücken und auf „BOOST“ drehen.
- Halten Sie den Knopf für 3 Sekunden, lassen Sie los und überprüfen Sie die Flamme.
- Wenn der Brenner nicht entzündet wurde, drehen Sie den Knopf in die Position „OFF“, lassen Sie das Gas sich verflüchtigen und wiederholen Sie den Vorgang.

Manuelle Zündung

- Falls die automatische Zündung nicht funktioniert, kann der Grill manuell angezündet werden.
- Um die Brenner manuell anzuzünden, setzen Sie ein 40 mm Streichholz auf dafür vorgesehenen Halter und führen Sie das angezündete Streichholz durch die Sichtlöcher unter den Kochfeldern nach unten zu den Brennern und drehen Sie den Knopf auf „BOOST“. Schlägt die Zündung fehl, so schalten Sie das Regelventil aus und warten Sie bis das Gas sich verflüchtigt hat, bevor Sie den Vorgang wiederholen.



- Bei Bedarf für andere Brenner wiederholen.

Vorheizen

Für das beste Kochergebnis wird empfohlen den Grill vor dem Kochen vorzuheizen.

- Dieser Grill ist mit Hochleistungsbrennern ausgestattet. In den meisten Fällen muss der Grill nur 5 Minuten lang vorgeheizt werden, bevor mit dem Kochen begonnen werden kann.
- Sie werden mit der Zeit ein Gefühl dafür bekommen, die richtige Vorheizdauer abzuschätzen.
- Wenn der Grill mit einem Slimline-Deckel ausgestattet ist, sollte dieser bei windigen Wetter abgenommen werden.
- Wenn das Gerät nicht ordnungsgemäß funktioniert, lesen Sie bitte den Abschnitt zur Fehlerbehebung auf Seite 20.

Kochmethoden:

Direktes Kochen/Grillen

- Für die besten Kochergebnisse haben Tests gezeigt, dass einmal vorgewärmte Brenner auf eine mittlere bis niedrige Einstellung reduziert werden können, um zufriedenstellende Kochtemperaturen aufrechtzuerhalten.
- Wenn die Brenner zu heiß werden, wird während des Kochvorgangs übermäßiger Rauch auftreten und das zubereitete Essen wird wahrscheinlicher anbrennen. Dies kann auch zu einem verstärktem Flackern der Flammen führen, aufgrund von schnell austretendem Fett.

Indirektes Kochen/Grillen

- Für Modelle, die mit einer Garhaube ausgestattet sind, wird empfohlen nach dem Vorheizen nur die beiden äußeren Brenner mit niedriger Einstellung zu verwenden, um eine zufriedenstellende Gartemperatur aufrechtzuerhalten.
- Die Verwendung von mehr als zwei Brennern wird nicht empfohlen, da die Haube überhitzen und das Gerät beschädigt werden könnte. Die Temperaturanzeige zeigt den gewünschten Rösttemperaturbereich an.

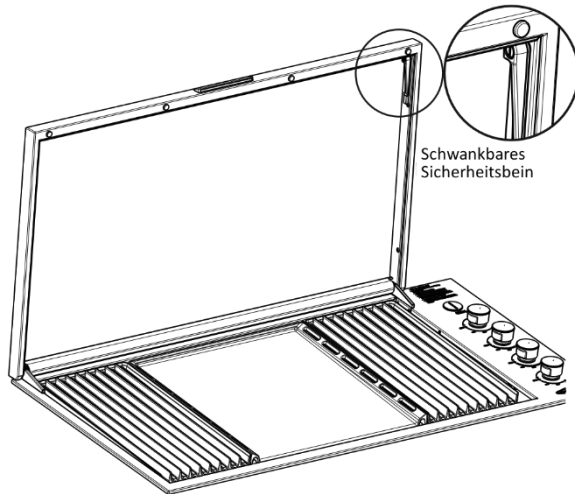
Ausschalten der Brenner

- Wenn der Kochvorgang abgeschlossen ist, drehen Sie den Knopf vollständig im Uhrzeigersinn, so dass der Zeiger in der „OFF“ Position steht.

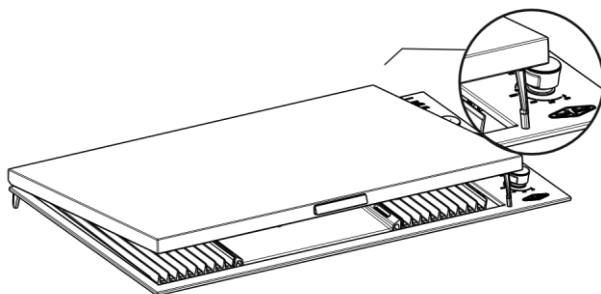
SICHERHEITSDECKEL- NUR SLIMLINE

REINIGUNG UND PFLEGE

Um sicherzustellen, dass Sie nicht vergessen das Gas vor dem Schließen des Deckels abzuschalten, wurde ein schwenkbares Standbein montiert.



Beim Schließen des Deckels schwenkt das Sicherheitsbein vorne und stoppt auf der Kante, um ein Schließen des Deckels zu verhindern. Nachdem sichergestellt wurde dass das Gas ausgeschaltet wurde, muss der Fuß zum vollständigen Schließen des Deckels nach innen gedrückt werden.



! WARNUNG!

DER SLIMLINE-DECKEL DARF NICHT GESCHLOSSEN WERDEN, WÄHREND DIE BRENNER NOCH ANGEZÜNDET SIND.

Das Schließen des Deckels während des Brennerbetriebs kann zur Verfärbung und Beschädigung des Deckels und des Grills führen. Schäden, die durch Schließen des Deckels während des Brennerbetriebs verursacht werden, können nicht unter der Garantie des Herstellers geltend gemacht werden.

Der Elektrolux Einbaugrill wurde aus ausgesuchtem Edelstahl hergestellt, welcher sich im Laufe der Zeit verfärben kann, wenn er nicht gepflegt wird. Damit ihr Grill optimal aussieht, empfehlen wir, die Kochflächen nach jedem Gebrauch zu reinigen.

Die Reinigungs- und Pflegehinweise sind für die ordnungsgemäße Funktion und den Betrieb Ihres Geräts im Laufe der Zeit unerlässlich. Die Nichtbeachtung dieser Pflegehinweise kann Ihre Fähigkeit beeinträchtigen, einen Anspruch gemäß der Herstellergarantie geltend zu machen.

! WARNUNG!

Bitte stellen Sie sicher, dass Ihr Grill ausgeschaltet und abgekühlt ist, bevor Sie die folgenden Anweisungen befolgen.

Gusseiserne Kochfläche

Die Grillplatten und -roste haben eine Porzellan-Emallierung.

HINWEIS: Viele Nahrungsmittelsäuren, Säfte, Marinaden und Soßen enthalten stark saure Elemente, die die Oberfläche des Gusseisens langsam angreifen, wenn sie nicht unmittelbar nach dem Kochen entfernt werden.

Entfernen Sie nach dem Gebrauch das gesamte feste Material von der Kochoberfläche mit einer Grillbürste mit Messingborsten oder Kunststoffbürste. Wischen Sie das restliche Fett mit einem Papiertuch ab. Waschen Sie die Oberfläche vorsichtig mit einem Tuch oder Schwamm, einem milden Reinigungsmittel und heißem Wasser ab. Trocknen Sie die Komponenten sofort und bedecken Sie die Kochfläche mit einer leichten Schicht Speiseöl. Dies schützt die Oberfläche, wenn sie nicht in Gebrauch ist. Stellen Sie die Kochflächen nicht in die Geschirrspülmaschine.

Intensiv-Reinigungszyklus

Nur für die gusseisernen Grillplatten- und roste geeignet!

In Fällen, in denen die Kochfläche stark verschmutzt und schwerer zu reinigen ist, kann der Grill für einen intensiveren Reinigungszyklus eingerichtet werden.

Um dies zu tun, müssen Sie die Haube/ den Deckel vollständig öffnen und alle Edelstahl-Aufsätze wie die das Warmhalterost entfernen. Schalten Sie alle Brenner ein und stellen Sie alle Regler auf „BOOST“. Nach etwa 30 Minuten sollte dadurch eingebranntes Essen oder Fett vollständig zu Asche geworden sein. Sobald die Oberfläche abgekühlt ist, kann die Restasche mit einem feuchten Tuch abgewischt werden.

Bedecken Sie die Kochfläche mit einer dünnen Schicht Speiseöl, wenn Sie die Reinigung abgeschlossen haben.

! WARNUNG!

Die Garhaube oder der Deckel muss während des Reinigungsprozesses offen stehen.

Anderenfalls können die Edelstahloberflächen und der Grill beschädigt werden.

REINIGUNG UND PFLEGE

Andere Edelstahloberflächen



ACHTUNG!

Verwenden Sie keine scheuernden oder ätzenden Reinigungsmittel, Scheuermittel oder Metallschaber auf diesen Edelstahloberflächen, da diese Ihren Grill dauerhaft zerkratzen und beschädigen können.

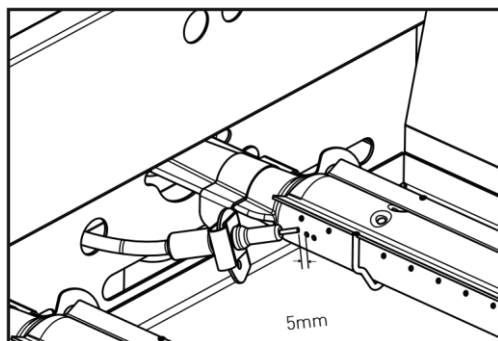
- Waschen Sie alle Edelstahlteile einschließlich des Slimline-Deckels, der Garhaube und der Drehregler mit einem weichen Geschirrtuch mit heißem Seifenwasser.
- Das Innere des Grills kann mit einem weichen Tuch in heißem Seifenwasser abgewischt werden. Die Rückwand des Innenraums ist zur einfachen Reinigung abnehmbar.
- Stellen Sie sicher, dass alle Oberflächen mit einem sauberen, trockenen Tuch abgetrocknet werden.



ACHTUNG!

Seien Sie besonders vorsichtig (besonders bei der Reinigung der Drehregler), um sicherzustellen, dass keine Wasser- und Seifenrückstände in die Brenner oder in das Bedienfeld gelangen, in dem sich die Ventile befinden. Es sollte auch darauf geachtet werden, dass die Funkenelektrode nicht gestört wird.

Zwischen Brenner und Funkenelektrode sollte ein Abstand von 5 mm eingehalten werden (siehe Abbildung unten).



Reinigung im Grill

Das Innere des Grills sollte regelmäßig gereinigt werden, um eine Ansammlung von Speiseresten zu vermeiden.

Um an das Innere des Grills zu gelangen, entfernen Sie die Kochflächen, die Flammenabweiser und das hintere Hitzeschild. Die Brenner können dann entfernt werden (siehe Seite 8 „Auswechseln der Injektoren“). Die Hitzeschutzplatten am Boden des Grills können dann zu Reinigungszwecken herausgehoben werden.

Stellen Sie sicher, dass alle Öl- und Speisereste entfernt werden. Nach Abschluss der Reinigung können Sie den Grill wieder zusammenbauen. Stellen Sie dabei sicher, dass der Brenner korrekt über dem Injektor sitzt.

Reinigung der Fettauffangbehälter

Der Einbaugrill verfügt über ein einzigartiges Fettmanagementsystem. Über abgeschrägte Rillen wird das gesamte Öl und Fett nach vorne in leicht zu entfernende Behälter geführt, welche nach jedem Gebrauch entleert und gereinigt werden müssen.

- Um die Behälter zu entfernen, ziehen Sie die Behälter an der Vorderseite des Grills nach oben und entsorgen Sie den Inhalt des Auffangbeckens im Restmüll oder in einer Fettonne. Spülen Sie die Fettauffangbehälter in warmen Seifenwasser. Die Behälter können auf Wunsch auch in die Spülmaschine gestellt werden.



WICHTIG!

Besonderer Hinweis zu „Teeflecken“

Manchmal sind Edelstahloberflächen von einer Braunfärbung betroffen, die als Teeflecken bezeichnet werden. Dies tritt normalerweise in Bereichen auf, die hohe Hitze verbrauchen und mit speziellen Edelstahlreinigern leicht entfernt werden können. Für optimale Ergebnisse empfehlen wir regelmäßig Spezialreiniger auf allen Edelstahl Komponenten anzuwenden. Sie finden diese Reiniger auf Anfrage bei Ihrem BeefEater Händler.



WICHTIG!

Besonderer Hinweis zu Edelstahl

Die Edelstahlplatten können sich während des Gebrauchs verformen, kehren aber im kalten Zustand wieder in die normale Form zurück.

Bitte beachten Sie, dass die Umgebungsbedingungen in Bezug auf die Wartung Ihres Produkts berücksichtigt werden müssen. Insbesondere Geräte, die in feuchten Klimazonen oder an Küstenorten installiert werden, sind anfälliger für Oberflächenkorrosion/ Verfärbungen im Laufe der Zeit. Unter diesen Bedingungen empfiehlt BeefEater eindringlich eine gründliche Reinigung und Trocknung Ihres Grills nach jedem Gebrauch. Decken Sie außerdem den Grill ab, wenn Sie ihn nicht benutzen, um den Grill vor Umwelteinflüssen so weit wie möglich zu schützen.

INSTANDHALTUNG

Das Zündsystem

Um die Batterie zu wechseln, drehen Sie die Abdeckung zum Lösen gegen den Uhrzeigersinn. Heben Sie die Abdeckung ab, um Zugang zur Feder und Batterie zu erhalten. Heben Sie die Feder samt Batterie heraus. Ersetzen Sie sie durch eine neue AA-Batterie und bringen Sie die Abdeckung wieder an. Testen Sie die Batterie, indem Sie den Knopf drücken und prüfen ob ein hörbares Klicken ertönt.

HINWEIS: Stellen Sie sicher, dass die Batterie in der richtigen Ausrichtung eingelegt wurde



Entlüftungsöffnungen

Die Lüftungsschlitze des Montagegehäuses sollten vor jedem Gebrauch überprüft werden, um sicherzustellen, dass keine Hindernisse vorhanden sind, die den ungehinderten Luftstrom beeinträchtigen könnten

Brenner aus rostfreiem Edelstahl

Die Brenner sollten vor jeder Verwendung überprüft und gereinigt werden, falls erforderlich. Stellen Sie sicher, dass sich keine Rückstände abgelagert haben und dass die Gasanschlüsse frei sind. Die Venturi-Brenner sollten frei von Hindernissen sein, um den korrekten Betrieb zu gewährleisten.

Dieses Gerät sollte alle 2 Jahre von autorisiertem Servicepersonal überprüft und gewartet werden, um sicherzustellen, dass das Gerät in einem sicheren Betriebszustand bleibt (Dies ist nicht durch die Garantie abgedeckt). Ersatzteile erhalten Sie von Ihrem BeefEater Händler.

SERVICE- UND WARTUNGSPLAN	JEDES MAL	ALLE 6 MONATE
Gaszufuhrschlauch auf Risse und Lecks prüfen	✓	
Gasregler auf Undichtigkeit prüfen	✓	
Überprüfen, dass alle Gasarmaturen dicht sind	✓	
Venturi-Brenner prüfen und reinigen	✓	
Brenner prüfen und reinigen		✓
Überprüfen des Verfallsdatum der Gasflasche		✓
Gasinjektoren prüfen und reinigen		✓
Gassicherheitsventil an der Gasflasche prüfen		✓
Gassteuerventile prüfen		✓
Inspizieren und prüfen aller inneren Strukturen am Grill und Trolley		✓

PROBLEM	MÖGLICHE URSACHE	FEHLERBEHEBUNG
Grill zündet nicht	Kein Gas	Absperrventil auf AN Gasflasche leer – Gasflasche nachfüllen oder wechseln
	Zündung funktioniert nicht	Batterie prüfen – es sollte ein Klickgeräusch zu hören sein, wenn der Knopf gedrückt wird Batterie auswechseln Manuelles Anzünden des Grills
	Funkenelektrode nass oder schmutzig	Elektrode vorsichtig reinigen und trocknen. Sicherstellen, dass die Position korrekt ist
Flamme bleibt nicht an, wenn Knopf losgelassen wird	Kopf wurde nicht lange genug gedrückt, um Flammensicherung einrasten zu lassen	Zündung wiederholen und Knopf für 5 Sekunden gedrückt halten
	Anschlussverstopfung neben dem Thermoelement	Überprüfen, ob die Flamme vorhanden ist und die Spitze des Thermoelements durch die Flamme erwärmt wird
Übermäßige Rauchentwicklung	Gasventil zu hoch eingestellt	Gasventile herunterfahren oder ausgewählte Brenner ausschalten
Gasgeruch	Gasleck	Gaszufuhr an den Absperrventilen abstellen Dichtigkeit prüfen, Nachziehen der Anschlüsse Wenden Sie sich an einen Gasinstallateur, wenn das Problem bestehen bleibt
VERSUCHEN SIE NICHT DEN GRILL ANZUZÜNDEN		
Fett läuft nicht in den Fettauffangbehälter	Falsch herum eingesetzte Grillplatte und -rost	Sicherstellen, dass Grillplatte und -rost korrekt aufgesetzt wurden (Seite 15)
	Grillplatte und -rost nicht sauber	Den Reinigungsanweisungen für gusseiserne Kochflächen folgen (Seite 17)
Zu heiß beim Braten	Falsche Einstellung der Brenner	Beim Braten nur 2 Brenner auf niedriger Stufe benutzen. Thermometer überprüfen und Hitze auf gewünschte Gartemperatur anpassen

Zu heiß beim Grillen

Falsche Einstellung der Brenner

Brenner nur noch auf niedriger Stufe nutzen, wenn der Grill vorgeheizt wurde. Mit Einstellung „BOOST“ erreicht der Grill schnell Temperaturen von über 400°C und wird Nahrungsmittel bei Kontakt verkohlen. Dies sollte vermieden werden

Um eines der folgenden Zubehör- und Ersatzteile zu bestellen oder weitere Informationen zu anderem geeigneten Zubehör für dieses Produkt zu erhalten, wenden Sie sich bitte an Ihren örtlichen BeefEater Händler.

Zubehör

Standardgasanschlüsse

Gasumrüstung-Kit – Gasinjektoren zur Umrüstung auf andere EU zertifizierte Gasdrücke

Optionales Zubehör

Wetterfeste Schutzhülle

GARANTIE



GARANTIE

FÜR VERKÄUFE IN EUROPA
GERÄT: BEEFEATER EINBAUGRILL

Sollte ein Teil unbrauchbar werden, aufgrund von fehlerhafter Verarbeitung oder fehlerhaften Materialien, innerhalb der angegebenen Frist ab dem Kaufdatum, dann wird BeefEater oder ein Distributor den Schaden reparieren oder (nach Ermessen des Distributors) ein Ersatzteil zur Verfügung stellen.

• Flüssiggasflaschen

Der Gasflaschenhersteller ist verantwortlich für Material, Verarbeitung und Leistung der Gasflasche. Wenden Sie sich bezüglich aller Gewährleistungsansprüche oder Serviceanfragen an Ihren Händler oder den Flaschenhersteller.

• Garantieverwaltung

In Australien wird die Garantie von BeefEater Barbecues übernommen. In anderen Ländern wenden Sie sich an Ihren autorisierten BeefEater Händler, um Informationen zu Ihrem BeefEater Distributor zu erhalten.

- Um eine zügige Bearbeitung Ihres Garantieanspruchs sicherzustellen, sollten Sie sicherstellen, dass Sie alle spezifischen Details zu Ihrem Gerät in dem dafür vorgesehenen Feld aufzeichnen. Bewahren Sie diese Informationen zur späteren Verwendung auf.

Nicht abgedeckt

Die Ausstattung der Grillgeräte gegenüber den Elementen sollte minimiert werden. Wenn das Gerät abgekühlt und gereinigt ist, lagern Sie den Grill unter einer Abdeckung. Polyester-/Vinylwitterschutzhüllen sind ein optionales Zubehör, das einen langjährigen störungsfreien Betrieb gewährleistet.

Diese Garantie deckt keine Schäden für den Käufer oder andere Personen ab, die aufgrund der folgenden Verhaltensweisen oder Mängel aufgetreten ist:

- Mangel an Wartung, Missbrauch, Vernachlässigung, Unfall oder unsachgemäße Installation dieses Geräts.
- Kratzer, Dellen, Korrosion oder Verfärbung verursacht durch Hitze, scheuernde oder chemische Reinigungsmittel oder abgesplittertes Porzellan.
- Korrosion oder Schäden durch Witterungseinflüsse, Fettbrände, Insekten, Wetter oder Hagel. Hinweis: Grillgeräte müssen abgedeckt werden, wenn sie nicht benutzt werden.
- Reinigung und normale Abnutzung. Serviceanrufe dieser Art können kostenpflichtig werden.
- Verrosten von Gusseisenplatten, Rosten und Brennern. Hinweis: Rost sollte mit einem Scheuerschwamm entfernt und die Oberfläche mit Speiseöl bestrichen werden. Siehe Bedienungsanleitung – Pflege von gusseisernen Kochflächen. Kochfelder müssen abgedeckt werden, wenn sie nicht benutzt werden.
- Gewerbliche Nutzung des Grills.
- Unautorisierte Reparaturen während der Garantiezeit.
- Entfernungs- oder Neuinstallationskosten.

Garantiebedingungen

1. Das Gerät wird an die Serviceabteilung des BeefEater-Händlers oder an einen autorisierten Kundendienstvertreter geliefert, und die Frachtkosten werden vom Eigentümer bezahlt. Für Verlust oder Beschädigung während des Transports wird keine Haftung übernommen.
2. Das Gerät wird gemäß den mitgelieferten Anweisungen betrieben und gewartet. Reparaturen oder Serviceleistungen müssen von einer autorisierten Person durchgeführt werden.
3. Die Installation muss den geltenden Gas-, Elektro- und Gebäudestandards entsprechen, die von den örtlichen Vorschriften für Ihr Land oder Ihre Region festgelegt werden.
4. Es wurden keine Änderungen oder Reparaturen durchgeführt, ohne zuvor die Zustimmung der Händler eingeholt zu haben. Eine solche Reparatur oder Ersetzung verlängert nicht die Garantiezeit.
5. Ein Kaufnachweis zusammen mit der Garantiekarte muss vorgelegt werden, um das Kaufdatum zu bestätigen und die Garantiezeit festzulegen. Nur der ursprüngliche Käufer ist von dieser Garantie abgedeckt.
6. Die Garantiezeit wird nur ab Kaufdatum berechnet.
7. Wo diese Garantie im Widerspruch zu irgendwelchen Landesgesetzen steht, haben die gesetzlichen Rechte des Käufers Vorrang.
8. Das Installieren von herstellerfremden Teilen führt zum Erlöschen dieser Garantie.

Service-Hilfe

Um Sie bei der Kontaktaufnahme mit Ihrem Kundendienst zu unterstützen, füllen Sie bitte die folgenden Details aus und halten Sie sie bereit, wenn Sie anrufen. Sie müssen Ihre Garantie nicht registrieren. Sie müssen jedoch Ihre Quittung oder Ihren Kaufnachweis aufbewahren. Wenn Sie eine Garantie für dieses Gerät beanspruchen, müssen Sie eine Kopie Ihres Kaufbelegs vorlegen. Kein Garantieanspruch wird ohne Kaufbeleg akzeptiert.

GARANTIELAUFDZEIT (JAHRE)

GARANTIELAUFDZEIT (JAHRE)	
Barbecue	
Grillgehäuse	25
Edelstahlbrenner	5
Gusseiserne Kochflächen	3
Gasventile	2
Zündsystem	2
Alle anderen Teile	2
Haube	
Garhaube	2
Teile aus Gusslegierung	2
Alle anderen Teile	2

**Weitere Informationen zu allen BeefEater Produkten
oder zu Maß- und Installationsinformationen erhalten
Sie von Ihrem Händler, telefonisch oder per E-Mail an unser
Kundendienstteam oder besuchen Sie unsere Webseite:**

**ROC products GmbH
Grünwinkler Str. 31
76287 Rheinstetten
Deutschland**

Telefon: +49 (0)721 486904 07

E-Mail: service@roc-products.de

Webseite: www.beefeatergrill.de

ROC products. Offizieller BeefEater Distributor in Deutschland, Österreich und Schweiz.